

YKK系列高压三相异步电动机安装尺寸 (mm)

710	2	1100	±2.8	1800	±2.8	530	160			10	117	710	0	50	1820	1600	850	2170	185	2900	3500
	1-16						200	+0.016 -0.017	350	+0.7	15		-1.5								



YKK355-710系列高压6kV数据

型号	功率 kW	额定转速 r/min	额定电流 A	效率%	功率因数 cos φ	最大转矩/ 额定转矩	堵转转矩/ 额定转矩	堵转电流/ 额定电流
YKK355-2	220	2975	27.2	91.7	0.85	1.8	0.6	7.0
YKK355-2	250	2975	30.8	91.8	0.85	1.8	0.6	7.0
YKK355-2	280	2975	34.5	92.0	0.85	1.8	0.6	7.0
YKK355-2	315	2975	38.6	92.4	0.85	1.8	0.6	7.0
YKK355-4	185	1485	22.8	91.9	0.85	1.8	0.7	6.5
YKK355-4	200	1485	24.6	92.1	0.85	1.8	0.7	6.5
YKK355-4	220	1485	27.0	92.2	0.85	1.8	0.7	6.5
YKK355-4	250	1485	30.7	92.3	0.85	1.8	0.7	6.5
YKK355-4	280	1485	33.9	92.4	0.86	1.8	0.7	6.5
YKK355-4	315	1485	38.1	92.6	0.86	1.8	0.7	6.5
YKK355-6	185	990	23.7	91.5	0.82	1.8	0.7	6.0
YKK355-6	200	990	25.6	91.8	0.82	1.8	0.7	6.0
YKK355-6	220	990	28.1	92.0	0.82	1.8	0.7	6.0
YKK355-6	250	990	31.8	92.2	0.82	1.8	0.7	6.0
YKK400-2	355	2975	42.9	92.7	0.86	1.8	0.6	7.0
YKK400-2	400	2975	48.1	93.0	0.86	1.8	0.6	7.0
YKK400-2	450	2975	54.0	93.3	0.86	1.8	0.6	7.0
YKK400-2	500	2975	59.8	93.6	0.86	1.8	0.6	7.0
YKK400-2	560	2975	66.8	93.8	0.86	1.8	0.6	7.0
YKK400-4	355	1485	42.8	92.8	0.86	1.8	0.7	6.5
YKK400-4	400	1485	48.1	93.0	0.86	1.8	0.7	6.5
YKK400-4	450	1485	54.0	93.2	0.86	1.8	0.7	6.5
YKK400-4	500	1485	59.8	93.4	0.86	1.8	0.7	6.5
YKK400-4	560	1485	66.8	93.6	0.86	1.8	0.7	6.5

YKK355-710系列高压6kV数据

型号	功率 kW	额定转速 r/min	额定电流 A	效率%	功率因数	最大转矩/ 额定转矩	堵转转矩/ 额定转矩	堵转电流/ 额定电流	YKK
YKK355-4	4000	1480	100.0	92.4	0.87	2.3	0.7	6.0	YKK355-4
YKK355-6	4000	980	100.0	92.4	0.83	2.3	0.7	6.0	YKK355-6
YKK355-8	4000	740	100.0	92.4	0.83	2.3	0.7	6.0	YKK355-8
YKK355-10	4000	590	100.0	92.4	0.84	2.3	0.7	6.0	YKK355-10
YKK355-15	6000	1480	176.0	92.7	0.84	1.8	0.7	6.0	YKK355-15
YKK355-18	9000	1480	261.4	92.7	0.79	1.8	0.8	6.6	YKK355-18
YKK355-22	9000	1000	261.4	92.7	0.79	1.8	0.8	6.6	YKK355-22
YKK355-28	9000	740	261.4	92.7	0.79	1.8	0.8	6.6	YKK355-28
YKK355-35	12000	1480	337.1	92.7	0.83	1.8	0.8	6.6	YKK355-35
YKK355-40	15000	1480	412.8	92.7	0.83	1.8	0.8	6.6	YKK355-40
YKK355-45	15000	1000	412.8	92.7	0.83	1.8	0.8	6.6	YKK355-45
YKK355-55	15000	740	412.8	92.7	0.83	1.8	0.8	6.6	YKK355-55
YKK355-63	20000	1480	537.1	92.7	0.83	1.8	0.8	6.6	YKK355-63
YKK355-75	20000	1000	537.1	92.7	0.83	1.8	0.8	6.6	YKK355-75
YKK355-90	20000	740	537.1	92.7	0.83	1.8	0.8	6.6	YKK355-90
YKK355-100	25000	1480	661.4	92.7	0.83	1.8	0.8	6.6	YKK355-100
YKK355-120	25000	1000	661.4	92.7	0.83	1.8	0.8	6.6	YKK355-120
YKK355-150	25000	740	661.4	92.7	0.83	1.8	0.8	6.6	YKK355-150
YKK355-180	30000	1480	837.1	92.7	0.83	1.8	0.8	6.6	YKK355-180
YKK355-220	30000	1000	837.1	92.7	0.83	1.8	0.8	6.6	YKK355-220
YKK355-280	30000	740	837.1	92.7	0.83	1.8	0.8	6.6	YKK355-280
YKK355-350	40000	1480	1061.4	92.7	0.83	1.8	0.8	6.6	YKK355-350
YKK355-400	40000	1000	1061.4	92.7	0.83	1.8	0.8	6.6	YKK355-400
YKK355-450	40000	740	1061.4	92.7	0.83	1.8	0.8	6.6	YKK355-450
YKK355-550	50000	1480	1337.1	92.7	0.83	1.8	0.8	6.6	YKK355-550
YKK355-630	50000	1000	1337.1	92.7	0.83	1.8	0.8	6.6	YKK355-630
YKK355-710	50000	740	1337.1	92.7	0.83	1.8	0.8	6.6	YKK355-710

YKK355-710系列高压6kV数据

型号	功率 kW	额定转速 r/min	额定电流 A	效率%	功率因数 cos φ	最大转矩/ 额定转矩	堵转转矩/ 额定转矩	堵转电流/ 额定电流
YKK500-2	1000	2975	116.9	94.6	0.87	1.8	0.6	7.0
YKK500-2	1120	2975	130.8	94.7	0.87	1.8	0.6	7.0
YKK500-2	1250	2975	145.7	94.9	0.87	1.8	0.6	7.0
YKK500-2	1400	2975	161.1	95.0	0.88	1.8	0.6	7.0
YKK500-4	1000	1485	117.0	94.5	0.87	1.8	0.7	6.5
YKK500-4	1120	1485	131.0	94.6	0.87	1.8	0.7	6.5

YKK355-710系列 高压6kV数据

电动机型号	功率/kW	额定电压/V	额定电流/A	额定转速/r/min	效率/%	功率因数	启动电流/额定电流	启动转矩/额定转矩	绝缘等级
YKK355L-12	560	498	76.1	93.2	0.78	1.8	0.7	6.0	F
YKK355H-12	430	498	85.5	93.3	0.78	1.8	0.7	6.0	F
YKK355D-2	2240	2975	232.5	95.5	0.88	1.8	0.8	7.0	F
YKK355C-2	2500	2975	242.0	95.6	0.88	1.8	0.8	7.0	F

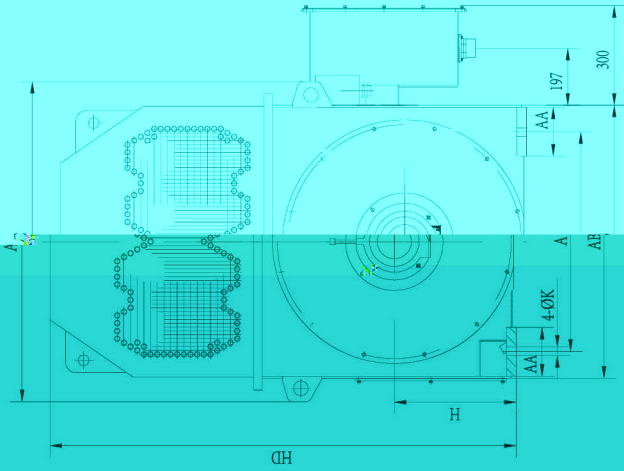
YKK630-6	1800	990	211.6	95.2	0.86	1.8	0.7	6.5	F
YKK630-6	2000	990	234.6	95.4	0.86	1.8	0.7	6.5	F
YKK630-6	2240	990	262.5	95.5	0.86	1.8	0.7	6.5	F
YKK630-8	1120	740	135.8	94.5	0.84	1.8	0.7	6.0	F
YKK630-8	1250	740	151.2	94.7	0.84	1.8	0.7	6.0	F
YKK630-8	1400	740	169.2	94.8	0.84	1.8	0.7	6.0	F
YKK630-8	1600	740	193.1	94.9	0.84	1.8	0.7	6.0	F

YKK355-710系列高压6kV数据

型号	功率 kW	额定转速 r/min	额定电流 A	效率%	功率因数 cos φ	最大转矩/ 额定转矩	堵转转矩/ 额定转矩	堵转电流/ 额定电流
YKK630-8	1800	740	217.1	95.0	0.84	1.8	0.7	6.0
YKK630-10	1000	595	128.1	93.9	0.80	1.8	0.7	6.0
YKK630-10	1120	595	143.2	94.1	0.80	1.8	0.7	6.0
YKK630-10	1250	595	159.3	94.4	0.80	1.8	0.7	6.0
YKK630-10	1400	595	178.2	94.5	0.80	1.8	0.7	6.0
YKK630-10	1600	595	203.4	94.6	0.80	1.8	0.7	6.0
YKK630-12	710	495	96.2	93.4	0.76	1.8	0.7	6.0
YKK630-12	800	495	108.1	93.7	0.76	1.8	0.7	6.0
YKK630-12	900	495	121.5	93.8	0.76	1.8	0.7	6.0
YKK630-12	1000	495	134.9	93.9	0.76	1.8	0.7	6.0

YKK710-12	1250	495	168.2	94.1	0.76	1.8	0.6	6.0
YKK710-12	1400	495	188.2	94.2	0.76	1.8	0.6	6.0
YKK710-12	1600	495	215.8	94.3	0.76	1.8	0.6	6.0
YKK710-18	710	370	96.0	93.3	0.74	1.8	0.6	6.0
YKK710-18	800	370	111.4	93.4	0.74	1.8	0.6	6.0
YKK710-18	900	370	125.3	93.5	0.74	1.8	0.6	6.0
YKK710-18	1000	370	138.8	93.6	0.74	1.8	0.6	6.0

YKK系列高压三相异步电动机安装尺寸 (10KV)



异步电动机外形图及安装尺寸 (10000V)

限差	F		G		H		K		外形尺寸							
	基本尺寸	极限偏差	基本尺寸	极限偏差	基本尺寸	极限偏差	基本尺寸	极限偏差	AA	AC	AB	BA	BB	BD	HD	L
1.5	25		81		400		35		150	1124	900	610	1520	1550	2270	
5	28	0	100		450		42		200	1204	980	680	1640	1730	2385	
5	25	-0.052	81	0	500	-0.2	48	0		1344	1120	720	1750	1880	2380	
5	28		100		560		56	-1.0		1440	1220	1880	340	2000	2625	
5	32		119		630		56	0		1580	1360	780	2020	2220	2680	
5	36	0	138		710		56	0		1820	1600	850	2170	2900	2790	
5	40	-0.062	147	-0.3			56	-1.5							2730	
5	36		128				56								2780	
5	40		157				56								2960	
5	45		165				56								2980	
5	40		147				56									
7	45		185				56									3500

30-2、YKK710-2电机轴承为滑动轴承。



YKK400-710系列高压10kV数据

型号	功率 kW	额定转速 r/min	额定电流 A	效率%	功率因数 cos φ	最大转矩/ 额定转矩	堵转转矩/ 额定转矩	堵转电流/ 额定电流
YKK400-2	220	2975	16.3	0.6	0.85	1.8	0.6	7.0

YKK400-4	220	2975	16.3	0.6	0.85	1.8	0.6	7.0
YKK400-4	300	2975	21.0	0.6	0.85	1.8	0.7	7.0
YKK400-4	375	2975	26.0	0.6	0.85	1.8	0.7	7.0
YKK400-4	450	2975	31.0	0.6	0.85	1.8	0.7	7.0
YKK400-4	525	2975	36.0	0.6	0.85	1.8	0.7	7.0
YKK400-8	220	1485	16.3	0.6	0.85	1.8	0.7	8.0
YKK400-8	300	1485	21.0	0.6	0.85	1.8	0.7	8.0
YKK400-8	375	1485	26.0	0.6	0.85	1.8	0.7	8.0
YKK400-8	450	1485	31.0	0.6	0.85	1.8	0.7	8.0
YKK400-8	525	1485	36.0	0.6	0.85	1.8	0.7	8.0
YKK400-2	600	2975	32.0	0.6	0.85	1.8	0.7	7.0
YKK400-2	750	2975	40.0	0.6	0.85	1.8	0.7	7.0
YKK400-2	900	2975	48.0	0.6	0.85	1.8	0.7	7.0
YKK400-4	720	2975	40.0	0.6	0.85	1.8	0.7	7.0
YKK400-4	900	2975	48.0	0.6	0.85	1.8	0.7	7.0
YKK400-4	1080	2975	56.0	0.6	0.85	1.8	0.7	7.0
YKK400-4	1260	2975	64.0	0.6	0.85	1.8	0.7	7.0
YKK400-4	1440	2975	72.0	0.6	0.85	1.8	0.7	7.0
YKK400-8	720	1485	40.0	0.6	0.85	1.8	0.7	8.0
YKK400-8	900	1485	48.0	0.6	0.85	1.8	0.7	8.0
YKK400-8	1080	1485	56.0	0.6	0.85	1.8	0.7	8.0
YKK400-8	1260	1485	64.0	0.6	0.85	1.8	0.7	8.0
YKK400-8	1440	1485	72.0	0.6	0.85	1.8	0.7	8.0
YKK400-2	2000	2975	100.0	0.6	0.85	1.8	0.7	7.0
YKK400-2	2500	2975	125.0	0.6	0.85	1.8	0.7	7.0
YKK400-2	3000	2975	150.0	0.6	0.85	1.8	0.7	7.0
YKK400-4	2000	2975	100.0	0.6	0.85	1.8	0.7	7.0
YKK400-4	2500	2975	125.0	0.6	0.85	1.8	0.7	7.0
YKK400-4	3000	2975	150.0	0.6	0.85	1.8	0.7	7.0
YKK400-8	2000	1485	100.0	0.6	0.85	1.8	0.7	8.0
YKK400-8	2500	1485	125.0	0.6	0.85	1.8	0.7	8.0
YKK400-8	3000	1485	150.0	0.6	0.85	1.8	0.7	8.0



YKK400-710系列高压10kV数据

型号	功率 kW	额定转速 r/min	额定电流 A	效率%	功率因数 cos φ	最大转矩/ 额定转矩	堵转转矩/ 额定转矩	堵转电流/ 额定电流
YKK560-2	1000	2975	110.6	94.9	0.88	1.8	0.65	7.0
YKK560-2	1800	2975	124.3	95.0	0.88	1.8	0.6	7.0
YKK560-4	1250	1485	86.6	94.7	0.88	1.8	0.7	7.0
YKK560-4	1400	1485	96.7	95.0	0.88	1.8	0.7	7.0
YKK560-4	1600	1485	110.4	95.1	0.88	1.8	0.7	7.0
YKK560-4	1800	1485	124.1	95.2	0.88	1.8	0.7	7.0
YKK560-6	1000	990	72.0	94.4	0.85	1.8	0.7	6.0
YKK560-6	1120	990	80.4	94.6	0.85	1.8	0.7	6.0
YKK560-6	1250	990	88.6	94.7	0.86	1.8	0.7	6.0
YKK560-6	1400	990	98.8	95.1	0.86	1.8	0.7	6.0
YKK560-8	710	740	53.2	94.0	0.82	1.8	0.7	6.0
YKK560-8	800	740	59.8	94.2	0.82	1.8	0.7	6.0
YKK560-8	900	740	67.2	94.3	0.82	1.8	0.7	6.0
YKK560-8	1000	740	74.5	94.5	0.82	1.8	0.7	6.0
YKK560-10	500	595	40.4	92.7	0.77	1.8	0.7	6.0
YKK560-10	560	595	44.6	92.9	0.78	1.8	0.7	6.0
YKK560-10	630	595	50.1	93.1	0.78	1.8	0.7	6.0



YKK400-710系列高压10kV数据

型号	功率 kW	额定转速 r/min	额定电流 A	效率%	功率因数 cos φ	最大转矩/ 额定转矩	堵转转矩/ 额定转矩	堵转电流/ 额定电流
YKK630-6	2240	990	157.6	95.4	0.86	1.8	0.6	6.0
YKK630-8	1120	740	82.3	94.7	0.83	1.8	0.7	6.0
YKK630-8	1250	740	91.7	94.8	0.83	1.8	0.7	6.0
YKK630-8	1400	740	102.6	94.9	0.83	1.8	0.7	6.0
YKK630-8	1600	740	117.3	94.9	0.83	1.8	0.7	6.0
YKK630-10	900	595	69.1	94.0	0.80	1.8	0.7	6.0
YKK630-10	1000	595	76.7	94.1	0.80	1.8	0.7	6.0
YKK630-10	1120	595	85.8	94.2	0.80	1.8	0.7	6.0
YKK630-10	1250	595	95.8	94.2	0.80	1.8	0.7	6.0
YKK630-10	1400	595	107.1	94.3	0.80	1.8	0.7	6.0
YKK630-12	630	495	52.8	93.1	0.74	1.8	0.7	6.0
YKK630-12	710	495	59.4	93.3	0.74	1.8	0.7	6.0
YKK630-12	800	495	66.5	93.8	0.74	1.8	0.7	6.0
YKK630-12	900	495	74.9	93.8	0.74	1.8	0.7	6.0
YKK630-12	1000	495	83.2	93.8	0.74	1.8	0.7	6.0
YKK710-2	2800	2985	192.6	95.4	0.88	1.8	0.5	6.5
YKK710-2	3150	2985	216.4	95.5	0.88	1.8	0.5	6.5
YKK710-2	3550	2985	243.9	95.5	0.88	1.8	0.5	6.5
YKK710-4	2800	1485	192.4	95.5	0.88	1.8	0.5	6.5
YKK710-4	3150	1485	216.4	95.5	0.88	1.8	0.5	6.5
YKK710-4	3550	1485	243.6	95.6	0.88	1.8	0.5	6.5
YKK710-6	2500	990	175.9	95.4	0.86	1.8	0.6	6.5
YKK710-6	2800	990	197.0	95.4	0.86	1.8	0.6	6.5
YKK710-8	1800	745	131.9	94.9	0.83	1.8	0.6	6.5
YKK710-8	2000	745	146.4	95.0	0.83	1.8	0.6	6.5
YKK710-8	2240	745	164.0	95.0	0.83	1.8	0.6	6.5
YKK710-10	1600	595	122.3	94.4	0.80	1.8	0.6	6.0
YKK710-12	1120	495	86.2	93.8	0.80	1.8	0.6	6.0
YKK710-12	1250	495	96.1	93.9	0.80	1.8	0.6	6.0
YKK710-16	630	365	53.6	93.0	0.73	1.8	0.6	6.0
YKK710-16	710	365	60.5	93.1	0.73	1.8	0.6	6.0
YKK710-16	800	365	67.9	93.2	0.73	1.8	0.6	6.0
YKK710-16	900	365	76.3	93.3	0.73	1.8	0.6	6.0

YKK800-1000系列高压6kV数据

型号	功率 kW	转速 r/min	额定电流 A	效率 %	cos φ	额定转矩 Nm	启动转矩 Nm	额定电压 kV
YKK800-4	800	1480	80.1	90.0	0.85	1.5	0.8	6.0
YKK800-6	800	980	120.0	89.0	0.85	2.2	0.8	6.0

YKK800-1000系列高压6kV数据

型号	功率 kW	额定转速 r/min.	额定电流 A.	效率%	功率因数 $\cos\phi$	最大转矩/ 额定转矩	堵转转矩/ 额定转矩	堵转电流/ 额定电流
YKK900-6	5600	990	637.9	96.0	0.88	1.8	0.6	6.5
YKK900-6	6300	990	716.9	96.1	0.88	1.8	0.6	6.5
YKK900-8	3550	740	416.4	95.4	0.86	1.8	0.6	6.5
YKK900-8	4000	740	468.7	95.5	0.86	1.8	0.6	6.5
YKK900-8	4500	740	526.7	95.6	0.86	1.8	0.6	6.5
YKK900-10	3150	595	388.7	95.1	0.82	1.8	0.6	6.0
YKK900-10	3550	595	437.6	95.2	0.82	1.8	0.6	6.0

YKK800-1000系列高压10kV数据

电动机型号	功率/kW	额定电压/kV	额定电流/A	额定功率因数	效率/%	启动电流倍数	启动转矩倍数	绝缘等级
YKK800-10	1800	595	137.5	94.5	0.80	1.8	0.6	F
YKK800-10	2000	595	152.6	94.6	0.80	1.8	0.6	F
YKK800-10	2240	595	170.9	94.6	0.80	1.8	0.6	F
YKK800-12	1400	495	106.3	93.9	0.81	1.8	0.6	F
YKK800-12	1600	495	121.3	94.0	0.81	1.8	0.6	F
YKK800-12	1800	495	136.5	94.0	0.81	1.8	0.6	F
YKK800-16	1000	370	84.8	93.3	0.73	1.8	0.6	F
YKK800-16	1120	370	94.9	93.3	0.73	1.8	0.6	F
YKK800-16	1250	370	106.0	93.3	0.73	1.8	0.6	F
YKK900-6	4000	990	280.6	95.7	0.86	1.8	0.6	F
YKK900-6	4500	990	315.4	95.8	0.86	1.8	0.6	F
YKK900-6	5000	990	350.4	95.8	0.86	1.8	0.6	F
YKK900-8	3150	740	230.2	95.2	0.83	1.8	0.6	F
YKK900-8	3550	740	259.4	95.2	0.83	1.8	0.6	F

众泰防爆

YKK800-1000系列高压10kV数据

型号	功率 kW	额定转速 r/min	额定电流 A	效率% η	功率因数 cos φ	最大转矩/ 额定转矩	堵转转矩/ 额定转矩	堵转电流/ 额定电流
YKK900-8	4000	740	292.0	95.3	0.83	1.8	0.6	6.5
YKK900-10	2500	595	188.2	94.7	0.81	1.8	0.6	6.0
YKK900-10	2800	595	210.5	94.8	0.81	1.8	0.6	6.0
YKK900-10	3150	595	236.8	94.8	0.81	1.8	0.6	6.0
YKK900-12	2000	495	151.5	94.1	0.81	1.8	0.6	6.0
YKK900-12	2240	495	169.5	94.2	0.81	1.8	0.6	6.0
YKK900-12	2500	495	189.0	94.3	0.81	1.8	0.6	6.0
YKK900-16	1400	370	118.6	93.4	0.73	1.8	0.6	6.0
YKK900-16	1600	370	135.3	93.5	0.73	1.8	0.6	6.0
YKK900-16	1800	370	152.1	93.6	0.73	1.8	0.6	6.0
YKK1000-6	5600	990	387.5	95.9	0.87	1.8	0.6	6.5
YKK1000-6	6300	990	440.0	95.7	0.87	1.8	0.6	6.5
YKK1000-8	7000	810	490.0	95.8	0.87	1.8	0.6	6.5
YKK1000-8	7800	810	540.0	95.7	0.87	1.8	0.6	6.5
YKK1000-10	8500	740	590.0	95.6	0.87	1.8	0.6	6.5
YKK1000-10	9500	740	640.0	95.5	0.87	1.8	0.6	6.5
YKK1000-12	10500	600	740.0	95.4	0.87	1.8	0.6	6.5
YKK1000-12	11500	600	800.0	95.3	0.87	1.8	0.6	6.5
YKK1000-16	12500	480	940.0	95.2	0.87	1.8	0.6	6.5
YKK1000-16	13500	480	1000.0	95.1	0.87	1.8	0.6	6.5
YKK1000-20	14500	400	1100.0	95.0	0.87	1.8	0.6	6.5
YKK1000-20	15500	400	1160.0	94.9	0.87	1.8	0.6	6.5
YKK1000-25	16500	330	1260.0	94.8	0.87	1.8	0.6	6.5
YKK1000-25	17500	330	1320.0	94.7	0.87	1.8	0.6	6.5
YKK1000-30	18500	270	1420.0	94.6	0.87	1.8	0.6	6.5
YKK1000-30	19500	270	1480.0	94.5	0.87	1.8	0.6	6.5