



### YBX3 技术参数

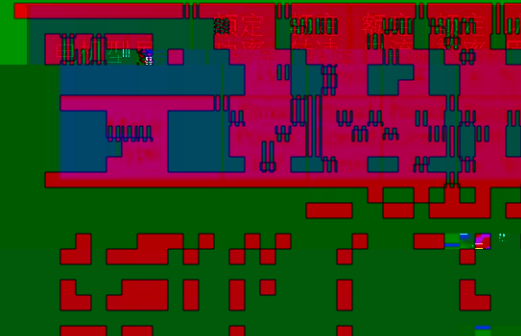
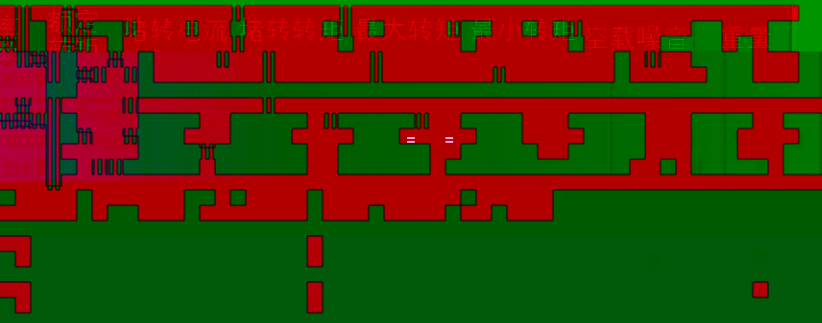
功率 因数 cosΦ	额定 转矩 N.m	堵转电 流 额定电 流	堵转转 矩 额定转 矩	最大转矩 额定转 矩	最小转矩 额定转 矩	空载噪 音 dB(A)	重量 kg
Power Factor	Rated Torque	$I_{st}$	$T_{st}$	$T_{max}$	$T_{min}$	LW	Net
0.85	0.8	4.0	2.0	2.2	0.8	68	1.5
0.85	1.0	4.8	2.4	2.5	0.8	68	1.8
0.85	1.5	6.0	3.0	3.2	0.8	68	2.5
0.85	2.0	8.0	4.0	4.2	0.8	68	3.5
0.85	3.0	12.0	6.0	6.2	0.8	68	5.0
0.85	4.0	16.0	8.0	8.2	0.8	68	6.5
0.85	5.5	22.0	11.0	11.2	0.8	68	9.0
0.85	7.5	30.0	15.0	15.2	0.8	68	12.0
0.85	10.0	40.0	20.0	20.2	0.8	68	16.0
0.85	15.0	60.0	30.0	30.2	0.8	68	23.0
0.85	20.0	80.0	40.0	40.2	0.8	68	30.0
0.85	30.0	120.0	60.0	60.2	0.8	68	42.0
0.85	40.0	160.0	80.0	80.2	0.8	68	55.0
0.85	55.0	220.0	110.0	110.2	0.8	68	75.0
0.85	75.0	300.0	150.0	150.2	0.8	68	100.0
0.85	100.0	400.0	200.0	200.2	0.8	68	130.0
0.85	150.0	600.0	300.0	300.2	0.8	68	180.0
0.85	200.0	800.0	400.0	400.2	0.8	68	240.0
0.85	300.0	1200.0	600.0	600.2	0.8	68	330.0
0.85	400.0	1600.0	800.0	800.2	0.8	68	440.0
0.85	550.0	2200.0	1100.0	1100.2	0.8	68	590.0
0.85	750.0	3000.0	1500.0	1500.2	0.8	68	800.0
0.85	1000.0	4000.0	2000.0	2000.2	0.8	68	1050.0
0.85	1500.0	6000.0	3000.0	3000.2	0.8	68	1400.0
0.85	2000.0	8000.0	4000.0	4000.2	0.8	68	1800.0
0.85	3000.0	12000.0	6000.0	6000.2	0.8	68	2400.0
0.85	4000.0	16000.0	8000.0	8000.2	0.8	68	3200.0
0.85	5500.0	22000.0	11000.0	11000.2	0.8	68	4300.0
0.85	7500.0	30000.0	15000.0	15000.2	0.8	68	5700.0
0.85	10000.0	40000.0	20000.0	20000.2	0.8	68	7500.0
0.85	15000.0	60000.0	30000.0	30000.2	0.8	68	10000.0
0.85	20000.0	80000.0	40000.0	40000.2	0.8	68	13000.0
0.85	30000.0	120000.0	60000.0	60000.2	0.8	68	18000.0
0.85	40000.0	160000.0	80000.0	80000.2	0.8	68	24000.0
0.85	55000.0	220000.0	110000.0	110000.2	0.8	68	32000.0
0.85	75000.0	300000.0	150000.0	150000.2	0.8	68	42000.0
0.85	100000.0	400000.0	200000.0	200000.2	0.8	68	55000.0
0.85	150000.0	600000.0	300000.0	300000.2	0.8	68	75000.0
0.85	200000.0	800000.0	400000.0	400000.2	0.8	68	100000.0
0.85	300000.0	1200000.0	600000.0	600000.2	0.8	68	130000.0
0.85	400000.0	1600000.0	800000.0	800000.2	0.8	68	170000.0
0.85	550000.0	2200000.0	1100000.0	1100000.2	0.8	68	220000.0
0.85	750000.0	3000000.0	1500000.0	1500000.2	0.8	68	290000.0
0.85	1000000.0	4000000.0	2000000.0	2000000.2	0.8	68	380000.0
0.85	1500000.0	6000000.0	3000000.0	3000000.2	0.8	68	500000.0
0.85	2000000.0	8000000.0	4000000.0	4000000.2	0.8	68	660000.0
0.85	3000000.0	12000000.0	6000000.0	6000000.2	0.8	68	880000.0
0.85	4000000.0	16000000.0	8000000.0	8000000.2	0.8	68	1150000.0
0.85	5500000.0	22000000.0	11000000.0	11000000.2	0.8	68	1500000.0
0.85	7500000.0	30000000.0	15000000.0	15000000.2	0.8	68	1950000.0
0.85	10000000.0	40000000.0	20000000.0	20000000.2	0.8	68	2550000.0
0.85	15000000.0	60000000.0	30000000.0	30000000.2	0.8	68	3400000.0
0.85	20000000.0	80000000.0	40000000.0	40000000.2	0.8	68	4500000.0
0.85	30000000.0	120000000.0	60000000.0	60000000.2	0.8	68	6000000.0
0.85	40000000.0	160000000.0	80000000.0	80000000.2	0.8	68	8000000.0
0.85	55000000.0	220000000.0	110000000.0	110000000.2	0.8	68	10500000.0
0.85	75000000.0	300000000.0	150000000.0	150000000.2	0.8	68	14000000.0
0.85	100000000.0	400000000.0	200000000.0	200000000.2	0.8	68	18000000.0
0.85	150000000.0	600000000.0	300000000.0	300000000.2	0.8	68	24000000.0
0.85	200000000.0	800000000.0	400000000.0	400000000.2	0.8	68	31000000.0
0.85	300000000.0	1200000000.0	600000000.0	600000000.2	0.8	68	41000000.0
0.85	400000000.0	1600000000.0	800000000.0	800000000.2	0.8	68	54000000.0
0.85	550000000.0	2200000000.0	1100000000.0	1100000000.2	0.8	68	71000000.0
0.85	750000000.0	3000000000.0	1500000000.0	1500000000.2	0.8	68	93000000.0
0.85	1000000000.0	4000000000.0	2000000000.0	2000000000.2	0.8	68	120000000.0
0.85	1500000000.0	6000000000.0	3000000000.0	3000000000.2	0.8	68	160000000.0
0.85	2000000000.0	8000000000.0	4000000000.0	4000000000.2	0.8	68	210000000.0
0.85	3000000000.0	12000000000.0	6000000000.0	6000000000.2	0.8	68	280000000.0
0.85	4000000000.0	16000000000.0	8000000000.0	8000000000.2	0.8	68	370000000.0
0.85	5500000000.0	22000000000.0	11000000000.0	11000000000.2	0.8	68	490000000.0
0.85	7500000000.0	30000000000.0	15000000000.0	15000000000.2	0.8	68	640000000.0
0.85	10000000000.0	40000000000.0	20000000000.0	20000000000.2	0.8	68	840000000.0
0.85	15000000000.0	60000000000.0	30000000000.0	30000000000.2	0.8	68	1100000000.0
0.85	20000000000.0	80000000000.0	40000000000.0	40000000000.2	0.8	68	1450000000.0
0.85	30000000000.0	120000000000.0	60000000000.0	60000000000.2	0.8	68	1900000000.0
0.85	40000000000.0	160000000000.0	80000000000.0	80000000000.2	0.8	68	2500000000.0
0.85	55000000000.0	220000000000.0	110000000000.0	110000000000.2	0.8	68	3200000000.0
0.85	75000000000.0	300000000000.0	150000000000.0	150000000000.2	0.8	68	4200000000.0
0.85	100000000000.0	400000000000.0	200000000000.0	200000000000.2	0.8	68	5500000000.0
0.85	150000000000.0	600000000000.0	300000000000.0	300000000000.2	0.8	68	7200000000.0
0.85	200000000000.0	800000000000.0	400000000000.0	400000000000.2	0.8	68	9400000000.0
0.85	300000000000.0	1200000000000.0	600000000000.0	600000000000.2	0.8	68	12500000000.0
0.85	400000000000.0	1600000000000.0	800000000000.0	800000000000.2	0.8	68	16500000000.0
0.85	550000000000.0	2200000000000.0	1100000000000.0	1100000000000.2	0.8	68	21500000000.0
0.85	750000000000.0	3000000000000.0	1500000000000.0	1500000000000.2	0.8	68	28500000000.0
0.85	1000000000000.0	4000000000000.0	2000000000000.0	2000000000000.2	0.8	68	38000000000.0
0.85	1500000000000.0	6000000000000.0	3000000000000.0	3000000000000.2	0.8	68	50000000000.0
0.85	2000000000000.0	8000000000000.0	4000000000000.0	4000000000000.2	0.8	68	66000000000.0
0.85	3000000000000.0	12000000000000.0	6000000000000.0	6000000000000.2	0.8	68	88000000000.0
0.85	4000000000000.0	16000000000000.0	8000000000000.0	8000000000000.2	0.8	68	115000000000.0
0.85	5500000000000.0	22000000000000.0	11000000000000.0	11000000000000.2	0.8	68	150000000000.0
0.85	7500000000000.0	30000000000000.0	15000000000000.0	15000000000000.2	0.8	68	195000000000.0
0.85	10000000000000.0	40000000000000.0	20000000000000.0	20000000000000.2	0.8	68	255000000000.0
0.85	15000000000000.0	60000000000000.0	30000000000000.0	30000000000000.2	0.8	68	340000000000.0
0.85	20000000000000.0	80000000000000.0	40000000000000.0	40000000000000.2	0.8	68	450000000000.0
0.85	30000000000000.0	120000000000000.0	60000000000000.0	60000000000000.2	0.8	68	600000000000.0
0.85	40000000000000.0	160000000000000.0	80000000000000.0	80000000000000.2	0.8	68	800000000000.0
0.85	55000000000000.0	220000000000000.0	110000000000000.0	110000000000000.2	0.8	68	1050000000000.0
0.85	75000000000000.0	300000000000000.0	150000000000000.0	150000000000000.2	0.8	68	1400000000000.0
0.85	100000000000000.0	400000000000000.0	200000000000000.0	200000000000000.2	0.8	68	1800000000000.0
0.85	150000000000000.0	600000000000000.0	300000000000000.0	300000000000000.2	0.8	68	2400000000000.0
0.85	200000000000000.0	800000000000000.0	400000000000000.0	400000000000000.2	0.8	68	3100000000000.0
0.85	300000000000000.0	1200000000000000.0	600000000000000.0	600000000000000.2	0.8	68	4100000000000.0
0.85	400000000000000.0	1600000000000000.0	800000000000000.0	800000000000000.2	0.8	68	5400000000000.0
0.85	550000000000000.0	2200000000000000.0	1100000000000000.0	1100000000000000.2	0.8	68	7100000000000.0
0.85	750000000000000.0	3000000000000000.0	1500000000000000.0	1500000000000000.2	0.8	68	9300000000000.0
0.85	1000000000000000.0	4000000000000000.0	2000000000000000.0	2000000000000000.2	0.8	68	12000000000000.0
0.85	1500000000000000.0	6000000000000000.0	3000000000000000.0	3000000000000000.2	0.8	68	16000000000000.0
0.85	2000000000000000.0	8000000000000000.0	4000000000000000.0	4000000000000000.2	0.8	68	21000000000000.0
0.85	3000000000000000.0	12000000000000000.0	6000000000000000.0	6000000000000000.2	0.8	68	28000000000000.0
0.85	4000000000000000.0	16000000000000000.0	8000000000000000.0	8000000000000000.2	0.8	68	37000000000000.0
0.85	5500000000000000.0	22000000000000000.0	11000000000000000.0	11000000000000000.2	0.8	68	49000000000000.0
0.85	7500000000000000.0	30000000000000000.0	15000000000000000.0	15000000000000000.2	0.8	68	64000000

TABLE 1 - 续前表

资产类别	资产名称	账面价值	减值准备				计提比例	计提原因
			2023年12月31日	2022年12月31日	2021年12月31日	2020年12月31日		
可供出售金融资产								
001	001	100	0	0	0	0	0	
002	002	200	0	0	0	0	0	
003	003	300	0	0	0	0	0	
004	004	400	0	0	0	0	0	
005	005	500	0	0	0	0	0	
006	006	600	0	0	0	0	0	
007	007	700	0	0	0	0	0	
008	008	800	0	0	0	0	0	
009	009	900	0	0	0	0	0	
010	010	1000	0	0	0	0	0	
011	011	1100	0	0	0	0	0	
012	012	1200	0	0	0	0	0	
013	013	1300	0	0	0	0	0	
014	014	1400	0	0	0	0	0	
015	015	1500	0	0	0	0	0	
016	016	1600	0	0	0	0	0	
017	017	1700	0	0	0	0	0	
018	018	1800	0	0	0	0	0	
019	019	1900	0	0	0	0	0	
020	020	2000	0	0	0	0	0	
021	021	2100	0	0	0	0	0	
022	022	2200	0	0	0	0	0	
023	023	2300	0	0	0	0	0	
024	024	2400	0	0	0	0	0	
025	025	2500	0	0	0	0	0	
026	026	2600	0	0	0	0	0	
027	027	2700	0	0	0	0	0	
028	028	2800	0	0	0	0	0	
029	029	2900	0	0	0	0	0	
030	030	3000	0	0	0	0	0	
031	031	3100	0	0	0	0	0	
032	032	3200	0	0	0	0	0	
033	033	3300	0	0	0	0	0	
034	034	3400	0	0	0	0	0	
035	035	3500	0	0	0	0	0	
036	036	3600	0	0	0	0	0	
037	037	3700	0	0	0	0	0	
038	038	3800	0	0	0	0	0	
039	039	3900	0	0	0	0	0	
040	040	4000	0	0	0	0	0	
041	041	4100	0	0	0	0	0	
042	042	4200	0	0	0	0	0	
043	043	4300	0	0	0	0	0	
044	044	4400	0	0	0	0	0	
045	045	4500	0	0	0	0	0	
046	046	4600	0	0	0	0	0	
047	047	4700	0	0	0	0	0	
048	048	4800	0	0	0	0	0	
049	049	4900	0	0	0	0	0	
050	050	5000	0	0	0	0	0	
051	051	5100	0	0	0	0	0	
052	052	5200	0	0	0	0	0	
053	053	5300	0	0	0	0	0	
054	054	5400	0	0	0	0	0	
055	055	5500	0	0	0	0	0	
056	056	5600	0	0	0	0	0	
057	057	5700	0	0	0	0	0	
058	058	5800	0	0	0	0	0	
059	059	5900	0	0	0	0	0	
060	060	6000	0	0	0	0	0	
061	061	6100	0	0	0	0	0	
062	062	6200	0	0	0	0	0	
063	063	6300	0	0	0	0	0	
064	064	6400	0	0	0	0	0	
065	065	6500	0	0	0	0	0	
066	066	6600	0	0	0	0	0	
067	067	6700	0	0	0	0	0	
068	068	6800	0	0	0	0	0	
069	069	6900	0	0	0	0	0	
070	070	7000	0	0	0	0	0	
071	071	7100	0	0	0	0	0	
072	072	7200	0	0	0	0	0	
073	073	7300	0	0	0	0	0	
074	074	7400	0	0	0	0	0	
075	075	7500	0	0	0	0	0	
076	076	7600	0	0	0	0	0	
077	077	7700	0	0	0	0	0	
078	078	7800	0	0	0	0	0	
079	079	7900	0	0	0	0	0	
080	080	8000	0	0	0	0	0	
081	081	8100	0	0	0	0	0	
082	082	8200	0	0	0	0	0	
083	083	8300	0	0	0	0	0	
084	084	8400	0	0	0	0	0	
085	085	8500	0	0	0	0	0	
086	086	8600	0	0	0	0	0	
087	087	8700	0	0	0	0	0	
088	088	8800	0	0	0	0	0	
089	089	8900	0	0	0	0	0	
090	090	9000	0	0	0	0	0	
091	091	9100	0	0	0	0	0	
092	092	9200	0	0	0	0	0	
093	093	9300	0	0	0	0	0	
094	094	9400	0	0	0	0	0	
095	095	9500	0	0	0	0	0	
096	096	9600	0	0	0	0	0	
097	097	9700	0	0	0	0	0	
098	098	9800	0	0	0	0	0	
099	099	9900	0	0	0	0	0	
100	100	10000	0	0	0	0	0	

资产类别	资产名称	账面价值	减值准备	计提比例	计提原因
可供出售金融资产	001	100	0	0	0
可供出售金融资产	002	200	0	0	0
可供出售金融资产	003	300	0	0	0
可供出售金融资产	004	400	0	0	0
可供出售金融资产	005	500	0	0	0
可供出售金融资产	006	600	0	0	0
可供出售金融资产	007	700	0	0	0
可供出售金融资产	008	800	0	0	0
可供出售金融资产	009	900	0	0	0
可供出售金融资产	010	1000	0	0	0
可供出售金融资产	011	1100	0	0	0
可供出售金融资产	012	1200	0	0	0
可供出售金融资产	013	1300	0	0	0
可供出售金融资产	014	1400	0	0	0
可供出售金融资产	015	1500	0	0	0
可供出售金融资产	016	1600	0	0	0
可供出售金融资产	017	1700	0	0	0
可供出售金融资产	018	1800	0	0	0
可供出售金融资产	019	1900	0	0	0
可供出售金融资产	020	2000	0	0	0
可供出售金融资产	021	2100	0	0	0
可供出售金融资产	022	2200	0	0	0
可供出售金融资产	023	2300	0	0	0
可供出售金融资产	024	2400	0	0	0
可供出售金融资产	025	2500	0	0	0
可供出售金融资产	026	2600	0	0	0
可供出售金融资产	027	2700	0	0	0
可供出售金融资产	028	2800	0	0	0
可供出售金融资产	029	2900	0	0	0
可供出售金融资产	030	3000	0	0	0
可供出售金融资产	031	3100	0	0	0
可供出售金融资产	032	3200	0	0	0
可供出售金融资产	033	3300	0	0	0
可供出售金融资产	034	3400	0	0	0
可供出售金融资产	035	3500	0	0	0
可供出售金融资产	036	3600	0	0	0
可供出售金融资产	037	3700	0	0	0
可供出售金融资产	038	3800	0	0	0
可供出售金融资产	039	3900	0	0	0
可供出售金融资产	040	4000	0	0	0
可供出售金融资产	041	4100	0	0	0
可供出售金融资产	042	4200	0	0	0
可供出售金融资产	043	4300	0	0	0
可供出售金融资产	044	4400	0	0	0
可供出售金融资产	045	4500	0	0	0
可供出售金融资产	046	4600	0	0	0
可供出售金融资产	047	4700	0	0	0
可供出售金融资产	048	4800	0	0	0
可供出售金融资产	049	4900	0	0	0
可供出售金融资产	050	5000	0	0	0
可供出售金融资产	051	5100	0	0	0
可供出售金融资产	052	5200	0	0	0
可供出售金融资产	053	5300	0	0	0
可供出售金融资产	054	5400	0	0	0
可供出售金融资产	055	5500	0	0	0
可供出售金融资产	056	5600	0	0	0
可供出售金融资产	057	5700	0	0	0
可供出售金融资产	058	5800	0	0	0
可供出售金融资产	059	5900	0	0	0
可供出售金融资产	060	6000	0	0	0
可供出售金融资产	061	6100	0	0	0
可供出售金融资产	062	6200	0	0	0
可供出售金融资产	063	6300	0	0	0
可供出售金融资产	064	6400	0	0	0
可供出售金融资产	065	6500	0	0	0
可供出售金融资产	066	6600	0	0	0
可供出售金融资产	067	6700	0	0	0
可供出售金融资产	068	6800	0	0	0
可供出售金融资产	069	6900	0	0	0
可供出售金融资产	070	7000	0	0	0
可供出售金融资产	071	7100	0	0	0
可供出售金融资产	072	7200	0	0	0
可供出售金融资产	073	7300	0	0	0
可供出售金融资产	074	7400	0	0	0
可供出售金融资产	075	7500	0	0	0
可供出售金融资产	076	7600	0	0	0
可供出售金融资产	077	7700	0	0	0
可供出售金融资产	078	7800	0	0	0
可供出售金融资产	079	7900	0	0	0
可供出售金融资产	080	8000	0	0	0
可供出售金融资产	081	8100	0	0	0
可供出售金融资产	082	8200	0	0	0
可供出售金融资产	083	8300	0	0	0
可供出售金融资产	084	8400	0	0	0
可供出售金融资产	085	8500	0	0	0
可供出售金融资产	086	8600	0	0	0
可供出售金融资产	087	8700	0	0	0
可供出售金融资产	088	8800	0	0	0
可供出售金融资产	089	8900	0	0	

### TBX3 柜内防爆



防爆等级	柜体尺寸	柜体重量	柜体长度	柜体宽度	柜体高度	柜体深度	柜体厚度
Ex d IIB T4	500	1.2	500	500	500	500	500
Ex d IIB T4	600	1.5	600	600	600	600	600
Ex d IIB T4	700	1.8	700	700	700	700	700
Ex d IIB T4	800	2.1	800	800	800	800	800
Ex d IIB T4	900	2.4	900	900	900	900	900
Ex d IIB T4	1000	2.7	1000	1000	1000	1000	1000
Ex d IIB T4	1100	3.0	1100	1100	1100	1100	1100
Ex d IIB T4	1200	3.3	1200	1200	1200	1200	1200
Ex d IIB T4	1300	3.6	1300	1300	1300	1300	1300
Ex d IIB T4	1400	3.9	1400	1400	1400	1400	1400
Ex d IIB T4	1500	4.2	1500	1500	1500	1500	1500
Ex d IIB T4	1600	4.5	1600	1600	1600	1600	1600
Ex d IIB T4	1700	4.8	1700	1700	1700	1700	1700
Ex d IIB T4	1800	5.1	1800	1800	1800	1800	1800
Ex d IIB T4	1900	5.4	1900	1900	1900	1900	1900
Ex d IIB T4	2000	5.7	2000	2000	2000	2000	2000
Ex d IIB T4	2100	6.0	2100	2100	2100	2100	2100
Ex d IIB T4	2200	6.3	2200	2200	2200	2200	2200
Ex d IIB T4	2300	6.6	2300	2300	2300	2300	2300
Ex d IIB T4	2400	6.9	2400	2400	2400	2400	2400
Ex d IIB T4	2500	7.2	2500	2500	2500	2500	2500
Ex d IIB T4	2600	7.5	2600	2600	2600	2600	2600
Ex d IIB T4	2700	7.8	2700	2700	2700	2700	2700
Ex d IIB T4	2800	8.1	2800	2800	2800	2800	2800
Ex d IIB T4	2900	8.4	2900	2900	2900	2900	2900
Ex d IIB T4	3000	8.7	3000	3000	3000	3000	3000

防爆等级	柜体尺寸	柜体重量	柜体长度	柜体宽度	柜体高度	柜体深度	柜体厚度
Ex d IIB T4	500	1.2	500	500	500	500	500
Ex d IIB T4	600	1.5	600	600	600	600	600
Ex d IIB T4	700	1.8	700	700	700	700	700
Ex d IIB T4	800	2.1	800	800	800	800	800
Ex d IIB T4	900	2.4	900	900	900	900	900
Ex d IIB T4	1000	2.7	1000	1000	1000	1000	1000
Ex d IIB T4	1100	3.0	1100	1100	1100	1100	1100
Ex d IIB T4	1200	3.3	1200	1200	1200	1200	1200
Ex d IIB T4	1300	3.6	1300	1300	1300	1300	1300
Ex d IIB T4	1400	3.9	1400	1400	1400	1400	1400
Ex d IIB T4	1500	4.2	1500	1500	1500	1500	1500
Ex d IIB T4	1600	4.5	1600	1600	1600	1600	1600
Ex d IIB T4	1700	4.8	1700	1700	1700	1700	1700
Ex d IIB T4	1800	5.1	1800	1800	1800	1800	1800
Ex d IIB T4	1900	5.4	1900	1900	1900	1900	1900
Ex d IIB T4	2000	5.7	2000	2000	2000	2000	2000
Ex d IIB T4	2100	6.0	2100	2100	2100	2100	2100
Ex d IIB T4	2200	6.3	2200	2200	2200	2200	2200
Ex d IIB T4	2300	6.6	2300	2300	2300	2300	2300
Ex d IIB T4	2400	6.9	2400	2400	2400	2400	2400
Ex d IIB T4	2500	7.2	2500	2500	2500	2500	2500
Ex d IIB T4	2600	7.5	2600	2600	2600	2600	2600
Ex d IIB T4	2700	7.8	2700	2700	2700	2700	2700
Ex d IIB T4	2800	8.1	2800	2800	2800	2800	2800
Ex d IIB T4	2900	8.4	2900	2900	2900	2900	2900
Ex d IIB T4	3000	8.7	3000	3000	3000	3000	3000



表 1 防爆型电动机性能表

电动机型号	额定功率/kW	额定电压/V	额定电流/A	额定转速/r/min	效率/%	功率因数	防护等级	防爆标志
YB2-100L-2	0.37	380	0.81	2840	75	0.85	IP54	Exd IIB T4
YB2-100L-4	0.37	380	0.81	1420	75	0.85	IP54	Exd IIB T4
YB2-100L-6	0.37	380	0.81	910	75	0.85	IP54	Exd IIB T4
YB2-100L-8	0.37	380	0.81	720	75	0.85	IP54	Exd IIB T4
YB2-100L-10	0.37	380	0.81	600	75	0.85	IP54	Exd IIB T4
YB2-100L-12	0.37	380	0.81	500	75	0.85	IP54	Exd IIB T4

表 2 防爆型电动机性能表

电动机型号	额定功率/kW	额定电压/V	额定电流/A	额定转速/r/min	效率/%	功率因数	防护等级	防爆标志
YB2-100L-2	0.37	380	0.81	2840	75	0.85	IP54	Exd IIB T4
YB2-100L-4	0.37	380	0.81	1420	75	0.85	IP54	Exd IIB T4
YB2-100L-6	0.37	380	0.81	910	75	0.85	IP54	Exd IIB T4
YB2-100L-8	0.37	380	0.81	720	75	0.85	IP54	Exd IIB T4
YB2-100L-10	0.37	380	0.81	600	75	0.85	IP54	Exd IIB T4
YB2-100L-12	0.37	380	0.81	500	75	0.85	IP54	Exd IIB T4

表 3 防爆型电动机性能表

电动机型号	额定功率/kW	额定电压/V	额定电流/A	额定转速/r/min	效率/%	功率因数	防护等级	防爆标志
YB2-100L-2	0.37	380	0.81	2840	75	0.85	IP54	Exd IIB T4
YB2-100L-4	0.37	380	0.81	1420	75	0.85	IP54	Exd IIB T4
YB2-100L-6	0.37	380	0.81	910	75	0.85	IP54	Exd IIB T4
YB2-100L-8	0.37	380	0.81	720	75	0.85	IP54	Exd IIB T4
YB2-100L-10	0.37	380	0.81	600	75	0.85	IP54	Exd IIB T4
YB2-100L-12	0.37	380	0.81	500	75	0.85	IP54	Exd IIB T4

表 4 防爆型电动机性能表

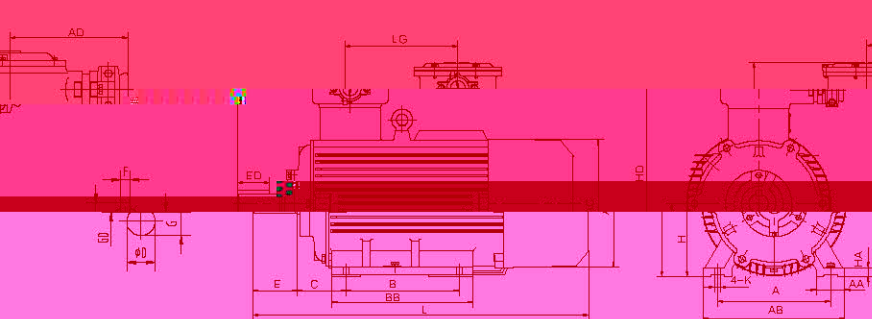
电动机型号	额定功率/kW	额定电压/V	额定电流/A	额定转速/r/min	效率/%	功率因数	防护等级	防爆标志
YB2-100L-2	0.37	380	0.81	2840	75	0.85	IP54	Exd IIB T4
YB2-100L-4	0.37	380	0.81	1420	75	0.85	IP54	Exd IIB T4
YB2-100L-6	0.37	380	0.81	910	75	0.85	IP54	Exd IIB T4
YB2-100L-8	0.37	380	0.81	720	75	0.85	IP54	Exd IIB T4
YB2-100L-10	0.37	380	0.81	600	75	0.85	IP54	Exd IIB T4
YB2-100L-12	0.37	380	0.81	500	75	0.85	IP54	Exd IIB T4

表 5 防爆型电动机性能表

电动机型号	额定功率/kW	额定电压/V	额定电流/A	额定转速/r/min	效率/%	功率因数	防护等级	防爆标志
YB2-100L-2	0.37	380	0.81	2840	75	0.85	IP54	Exd IIB T4
YB2-100L-4	0.37	380	0.81	1420	75	0.85	IP54	Exd IIB T4
YB2-100L-6	0.37	380	0.81	910	75	0.85	IP54	Exd IIB T4
YB2-100L-8	0.37	380	0.81	720	75	0.85	IP54	Exd IIB T4
YB2-100L-10	0.37	380	0.81	600	75	0.85	IP54	Exd IIB T4
YB2-100L-12	0.37	380	0.81	500	75	0.85	IP54	Exd IIB T4

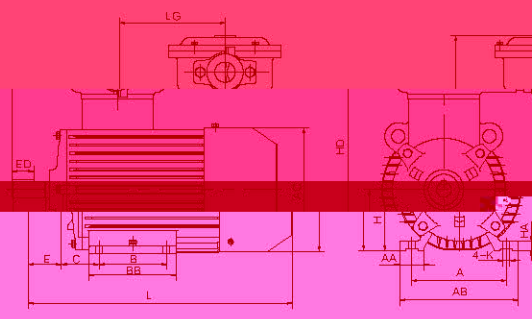
防爆电机外形及安装尺寸图

外形及安装尺寸图 -B3



(YBX3-180-355)

B	C	D	E	ED	F	G	GD	H	HA	HD	K	L	LG
30	50	19	40	22	6	15.5	6	80	10	296	10	318	141
35	56	24	50	32	8	20	8	90	14	318	10	365	156
60	56	24	50	32	8	20	8	90	14	318	10	390	156
76	63	28	60	40	8	24	8	100	14	344	12	443	162
80	70	28	60	40	8	24	8	112	16	369	12	492	182



(YBX3-80-160)

FRAME	A	AA	AB	AC	AD	B
80M	125	34	160	180	175	100
90S	140	36	176	190	175	100
90L	140	36	176	190	175	125
100L	160	43	200	210	175	140
112M	190	50	240	225	190	140

图 1 三相异步电动机 Y 系列 3000 转/分 接线图

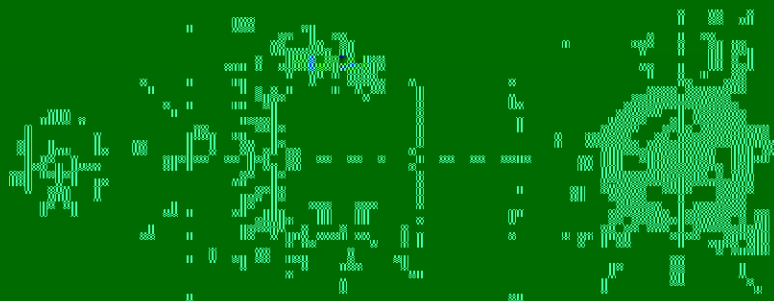


图 2 三相异步电动机 Y 系列 1500 转/分 接线图

电动机型号	额定功率/kW	额定电压/V	额定电流/A	额定转速/r/min	极数	绝缘等级	防护等级	冷却方式	重量/kg	外形尺寸/mm
Y300L1	15	380	32	1480	4	F	IP54	IC411	100	300×300×100
Y300L2	18.5	380	38	1480	4	F	IP54	IC411	110	300×300×100
Y300L3	22	380	45	1480	4	F	IP54	IC411	120	300×300×100
Y300L4	30	380	58	1480	4	F	IP54	IC411	140	300×300×100
Y300L5	37	380	70	1480	4	F	IP54	IC411	150	300×300×100
Y300L6	45	380	85	1480	4	F	IP54	IC411	160	300×300×100
Y300L7	55	380	100	1480	4	F	IP54	IC411	170	300×300×100
Y300L8	65	380	115	1480	4	F	IP54	IC411	180	300×300×100
Y300L9	75	380	130	1480	4	F	IP54	IC411	190	300×300×100
Y300L10	90	380	150	1480	4	F	IP54	IC411	200	300×300×100
Y300L11	110	380	175	1480	4	F	IP54	IC411	210	300×300×100
Y300L12	132	380	200	1480	4	F	IP54	IC411	220	300×300×100
Y300L13	160	380	230	1480	4	F	IP54	IC411	230	300×300×100
Y300L14	185	380	260	1480	4	F	IP54	IC411	240	300×300×100
Y300L15	220	380	310	1480	4	F	IP54	IC411	250	300×300×100
Y300L16	260	380	360	1480	4	F	IP54	IC411	260	300×300×100
Y300L17	300	380	410	1480	4	F	IP54	IC411	270	300×300×100
Y300L18	350	380	470	1480	4	F	IP54	IC411	280	300×300×100
Y300L19	400	380	530	1480	4	F	IP54	IC411	290	300×300×100
Y300L20	450	380	590	1480	4	F	IP54	IC411	300	300×300×100
Y300L21	500	380	650	1480	4	F	IP54	IC411	310	300×300×100
Y300L22	550	380	710	1480	4	F	IP54	IC411	320	300×300×100
Y300L23	600	380	770	1480	4	F	IP54	IC411	330	300×300×100
Y300L24	650	380	830	1480	4	F	IP54	IC411	340	300×300×100
Y300L25	700	380	890	1480	4	F	IP54	IC411	350	300×300×100
Y300L26	750	380	950	1480	4	F	IP54	IC411	360	300×300×100
Y300L27	800	380	1010	1480	4	F	IP54	IC411	370	300×300×100
Y300L28	850	380	1070	1480	4	F	IP54	IC411	380	300×300×100
Y300L29	900	380	1130	1480	4	F	IP54	IC411	390	300×300×100
Y300L30	950	380	1190	1480	4	F	IP54	IC411	400	300×300×100
Y300L31	1000	380	1250	1480	4	F	IP54	IC411	410	300×300×100
Y300L32	1050	380	1310	1480	4	F	IP54	IC411	420	300×300×100
Y300L33	1100	380	1370	1480	4	F	IP54	IC411	430	300×300×100
Y300L34	1150	380	1430	1480	4	F	IP54	IC411	440	300×300×100
Y300L35	1200	380	1490	1480	4	F	IP54	IC411	450	300×300×100
Y300L36	1250	380	1550	1480	4	F	IP54	IC411	460	300×300×100
Y300L37	1300	380	1610	1480	4	F	IP54	IC411	470	300×300×100
Y300L38	1350	380	1670	1480	4	F	IP54	IC411	480	300×300×100
Y300L39	1400	380	1730	1480	4	F	IP54	IC411	490	300×300×100
Y300L40	1450	380	1790	1480	4	F	IP54	IC411	500	300×300×100
Y300L41	1500	380	1850	1480	4	F	IP54	IC411	510	300×300×100
Y300L42	1550	380	1910	1480	4	F	IP54	IC411	520	300×300×100
Y300L43	1600	380	1970	1480	4	F	IP54	IC411	530	300×300×100
Y300L44	1650	380	2030	1480	4	F	IP54	IC411	540	300×300×100
Y300L45	1700	380	2090	1480	4	F	IP54	IC411	550	300×300×100
Y300L46	1750	380	2150	1480	4	F	IP54	IC411	560	300×300×100
Y300L47	1800	380	2210	1480	4	F	IP54	IC411	570	300×300×100
Y300L48	1850	380	2270	1480	4	F	IP54	IC411	580	300×300×100
Y300L49	1900	380	2330	1480	4	F	IP54	IC411	590	300×300×100
Y300L50	1950	380	2390	1480	4	F	IP54	IC411	600	300×300×100
Y300L51	2000	380	2450	1480	4	F	IP54	IC411	610	300×300×100
Y300L52	2050	380	2510	1480	4	F	IP54	IC411	620	300×300×100
Y300L53	2100	380	2570	1480	4	F	IP54	IC411	630	300×300×100
Y300L54	2150	380	2630	1480	4	F	IP54	IC411	640	300×300×100
Y300L55	2200	380	2690	1480	4	F	IP54	IC411	650	300×300×100
Y300L56	2250	380	2750	1480	4	F	IP54	IC411	660	300×300×100
Y300L57	2300	380	2810	1480	4	F	IP54	IC411	670	300×300×100
Y300L58	2350	380	2870	1480	4	F	IP54	IC411	680	300×300×100
Y300L59	2400	380	2930	1480	4	F	IP54	IC411	690	300×300×100
Y300L60	2450	380	2990	1480	4	F	IP54	IC411	700	300×300×100
Y300L61	2500	380	3050	1480	4	F	IP54	IC411	710	300×300×100
Y300L62	2550	380	3110	1480	4	F	IP54	IC411	720	300×300×100
Y300L63	2600	380	3170	1480	4	F	IP54	IC411	730	300×300×100
Y300L64	2650	380	3230	1480	4	F	IP54	IC411	740	300×300×100
Y300L65	2700	380	3290	1480	4	F	IP54	IC411	750	300×300×100
Y300L66	2750	380	3350	1480	4	F	IP54	IC411	760	300×300×100
Y300L67	2800	380	3410	1480	4	F	IP54	IC411	770	300×300×100
Y300L68	2850	380	3470	1480	4	F	IP54	IC411	780	300×300×100
Y300L69	2900	380	3530	1480	4	F	IP54	IC411	790	300×300×100
Y300L70	2950	380	3590	1480	4	F	IP54	IC411	800	300×300×100
Y300L71	3000	380	3650	1480	4	F	IP54	IC411	810	300×300×100
Y300L72	3050	380	3710	1480	4	F	IP54	IC411	820	300×300×100
Y300L73	3100	380	3770	1480	4	F	IP54	IC411	830	300×300×100
Y300L74	3150	380	3830	1480	4	F	IP54	IC411	840	300×300×100
Y300L75	3200	380	3890	1480	4	F	IP54	IC411	850	300×300×100
Y300L76	3250	380	3950	1480	4	F	IP54	IC411	860	300×300×100
Y300L77	3300	380	4010	1480	4	F	IP54	IC411	870	300×300×100
Y300L78	3350	380	4070	1480	4	F	IP54	IC411	880	300×300×100
Y300L79	3400	380	4130	1480	4	F	IP54	IC411	890	300×300×100
Y300L80	3450	380	4190	1480	4	F	IP54	IC411	900	300×300×100
Y300L81	3500	380	4250	1480	4	F	IP54	IC411	910	300×300×100
Y300L82	3550	380	4310	1480	4	F	IP54	IC411	920	300×300×100
Y300L83	3600	380	4370	1480	4	F	IP54	IC411	930	300×300×100
Y300L84	3650	380	4430	1480	4	F	IP54	IC411	940	300×300×100
Y300L85	3700	380	4490	1480	4	F	IP54	IC411	950	300×300×100
Y300L86	3750	380	4550	1480	4	F	IP54	IC411	960	300×300×100
Y300L87	3800	380	4610	1480	4	F	IP54	IC411	970	300×300×100
Y300L88	3850	380	4670	1480	4	F	IP54	IC411	980	300×300×100
Y300L89	3900	380	4730	1480	4	F	IP54	IC411	990	300×300×100
Y300L90	3950	380	4790	1480	4	F	IP54	IC411	1000	300×300×100
Y300L91	4000	380	4850	1480	4	F	IP54	IC411	1010	300×300×100
Y300L92	4050	380	4910	1480	4	F	IP54	IC411	1020	300×300×100
Y300L93	4100	380	4970	1480	4	F	IP54	IC411	1030	300×300×100
Y300L94	4150	380	5030	1480	4	F	IP54	IC411	1040	300×300×100
Y300L95	4200	380	5090	1480	4	F	IP54	IC411	1050	300×300×100
Y300L96	4250	380	5150	1480	4	F	IP54	IC411	1060	300×300×100
Y300L97	4300	380	5210	1480	4	F	IP54	IC411	1070	300×300×100
Y300L98	4350	380	5270	1480	4	F	IP54	IC411	1080	300×300×100
Y300L99	4400	380	5330	1480	4	F	IP54	IC411	1090	300×300×100
Y300L100	4450	380	5390	1480	4	F	IP54	IC411	1100	300×300×100

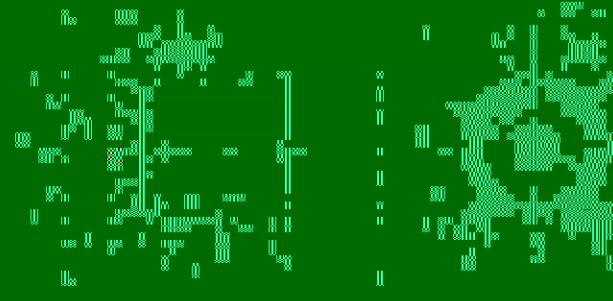


图 3 三相异步电动机 Y 系列 1000 转/分 接线图

电动机型号	额定功率/kW	额定电压/V	额定电流/A	额定转速/r/min	极数	绝缘等级	防护等级	冷却方式	重量/kg	外形尺寸/mm
Y300L101	4500	380	590	1480	4	F	IP54	IC411	1110	300×300×100
Y300L102	4550	380	596	1480	4	F	IP54	IC411	1120	300×300×100
Y300L103	4600	380	602	1480	4	F	IP54	IC411	1130	300×300×100
Y300L104	4650	380	608	1480	4	F	IP54	IC411	1140	300×300×100
Y300L105	4700	380	614	1480	4	F	IP54	IC411	1150	300×300×100
Y300L106	4750	380	620	1480	4	F	IP54	IC411	1160	300×300×100
Y300L107	4800	380	626	1480	4	F	IP54	IC411	1170	300×300×100
Y300L108	4850	380	632	1480	4	F	IP54	IC411	1180	300×300×100
Y300L109	4900	380	638	1480	4	F	IP54	IC411	1190	300×300×100
Y300L110	4950	380	644	1480	4	F	IP54	IC411	1200	300×300×100
Y300L111	5000	380	650	1480	4	F	IP54	IC411	1210	300×300×100
Y300L112	5050	380	656	1480	4	F	IP54	IC411	1220	300×300×100
Y300L113	5100	380	662	1480	4	F	IP54	IC411	1230	300×300×100

